

重錘型圧力標準器

KHP

予圧ポンプ内蔵型

3.5 MPa ■ 5 MPa ■ 10 MPa ■ 15 MPa

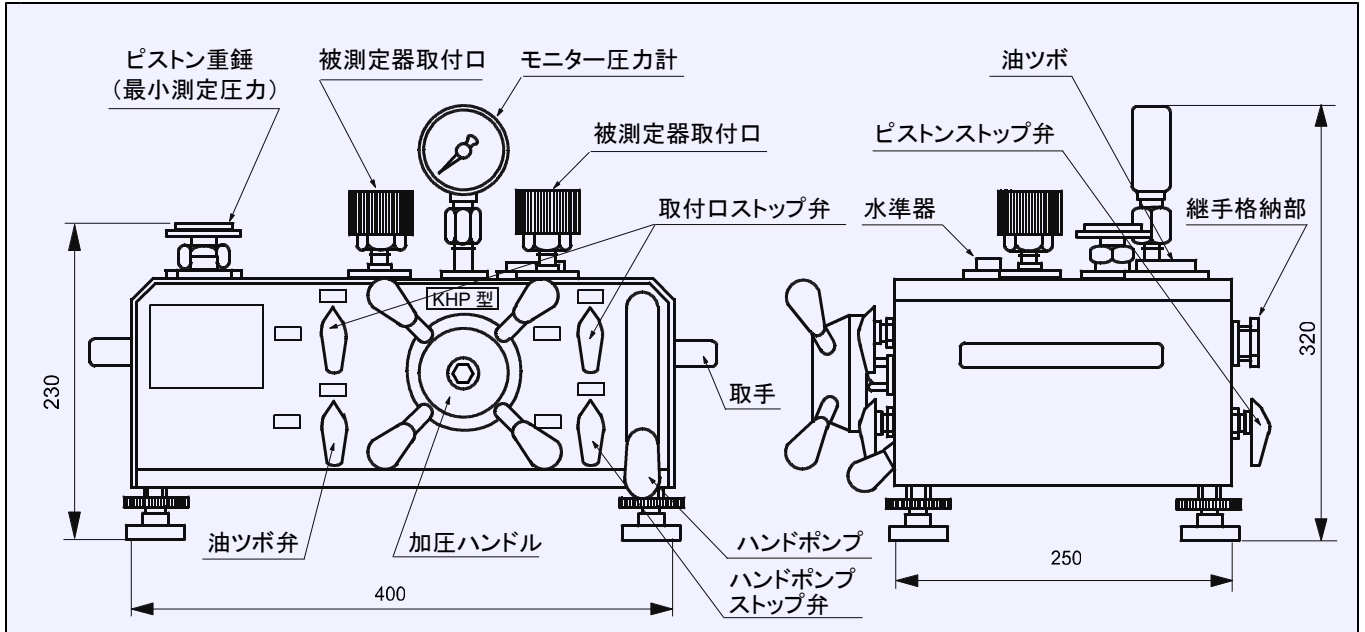


KHP型重錘型圧力標準器は低圧・中圧における圧力計及び各種圧力センサの校正用圧力標準器です。重錘を用いて油圧により軽い加圧操作で測定でき、当社高圧用予圧ポンプ内蔵シリーズと同様の装備も充実しております。作業性においてもモニター圧力計及び被測定器取付口2箇所設置、予圧ポンプ内蔵などの装備をしたことにより要領の多い測定器や測定個数の多い場合など作業の短縮ができます。また、油圧測定により取付、取外し作業時に起こる油ダレなどを考慮して、1箇所においが溜まり廃油できるようオイルブリードタンクなども設置しました。

仕様

最大測定圧力	3.5 MPa	5 MPa	10 MPa	15 MPa
最小測定圧力	0.05 MPa		0.1 MPa	
ピストン断面積	1/2 cm ²		1/4 cm ²	

標準温度	20 °C
標準重力	9.80665 m/s ²
精度	0.2 %



圧	力 (MPa)	3.5	5	10	15
最大測定圧力	(MPa)	3.5	5	10	15
最小測定圧力	(MPa)	0.05	0.05	0.1	0.1
最小区分	(MPa)	0.05	0.05	0.05	0.05
ピストン・シリンダの断面積	(cm ²)	1/2		1/4	
ピストン・シリンダの直径	(mm)	7.979		5.642	
重錘	ピストン・シリンダ表示量 0.05 MPa	1 個	1 個		
	〃 〃 〃 〃 〃 〃 〃 〃			1 個	1 個
	重錘表示量 0.01 MPa				
	〃 〃 〃 〃 〃 〃 〃 〃				
	〃 〃 〃 〃 〃 〃 〃 〃	3 個	1 個	1 個	2 個
	〃 〃 〃 〃 〃 〃 〃 〃	2 個	2 個	2 個	2 個
	〃 〃 〃 〃 〃 〃 〃 〃	3 個	1 個	1 個	3 個
	〃 〃 〃 〃 〃 〃 〃 〃	5 個	9 個	1 個	2 個
重量	重錘の総質量 (kg)	17.5	25	25.125	37.5
	本体の総質量 (kg)	約 24			
	総質量 (kg)	約 41.5	約 49	約 39.125	約 61.5
精 度		0.2 % of reading			

- 付属品** 本体、重錘及び付属品は格納箱に収納できます。
- 中間継手 G1/4.G1/2.G3/8 — 各 2 個 加圧ピストン先パッキン — 3 個
 - 中間継手用パッキン — 15 個 スパナ 32,35 — 各 1 個
 - 針めき — 1 個 ドライバー — 1 個

※ JCSS 校正証明書・基準器検査成績書・一般校正証明書付きがあります。
 ※ オプション(基準器は除く)として精度 0.05 %でも製作可能です。
 ※ オプション(基準器は除く)として標準重力値(9.80665 m/s²)・標準温度(20 °C)以外の
 使用場所での重力値・温度でも製作いたします。(重力値・温度の補正が不要に成ります。)